

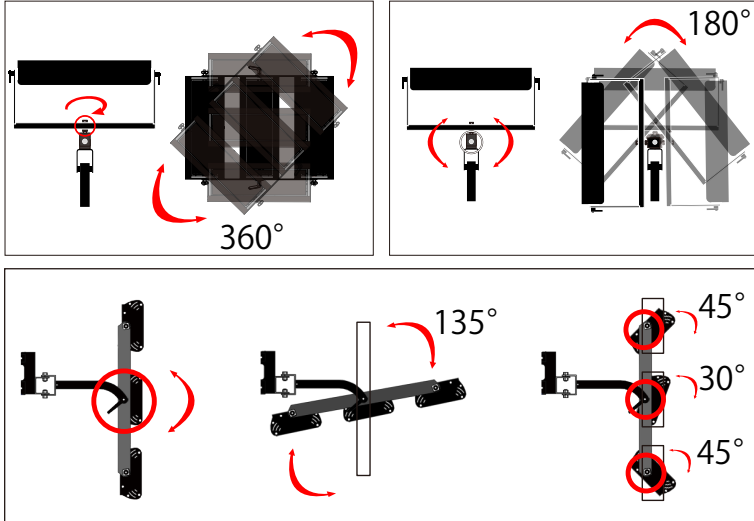
自動車補修塗装用乾燥機

赤外線カーボンヒーター 3灯式

AC200V

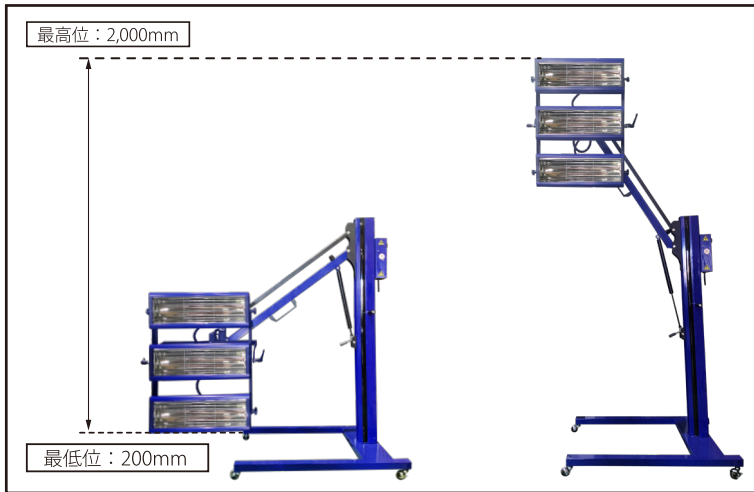
(ALHB-3200)

照射ユニットの高さや照射角度を調整可能!!
カーボン球は使用電力に対して熱効率がよく、塗装の乾燥に適しています。



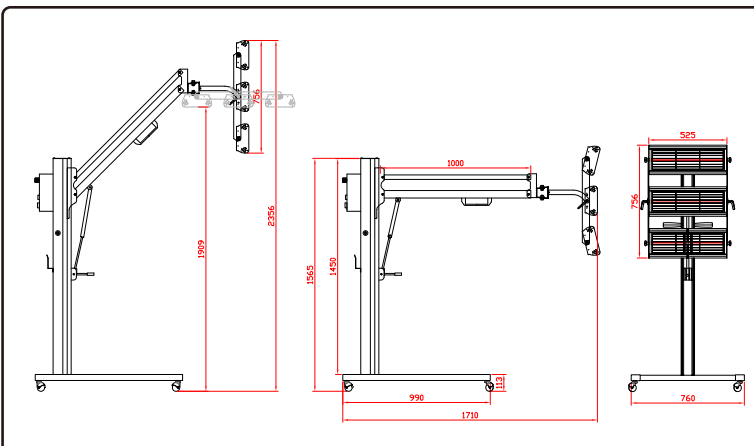
角度調整可能

「上下」「左右」「前後」の角度調整によりあらゆる場所にも乾燥可能。



照射ユニットの昇降が簡易になりました。

ダンパー採用で最下位 200mm から最高位 2000mm までの昇降が楽々。



【仕様】

照射ユニット	サイズ (mm)	756×525×83
	上下移動範囲 (mm)	200~2,000
	照射距離 (mm)	500 ~ 800
本体サイズ (mm)	1,565×760×1,710	
総重量	38kg	
消費電力	3,000w(1,000w×3)	
電圧 / タイマー	単相 200V / 5~60 分	
電源コード長	10,000mm(10m)	
梱包サイズ	3 個口	

お問い合わせ先