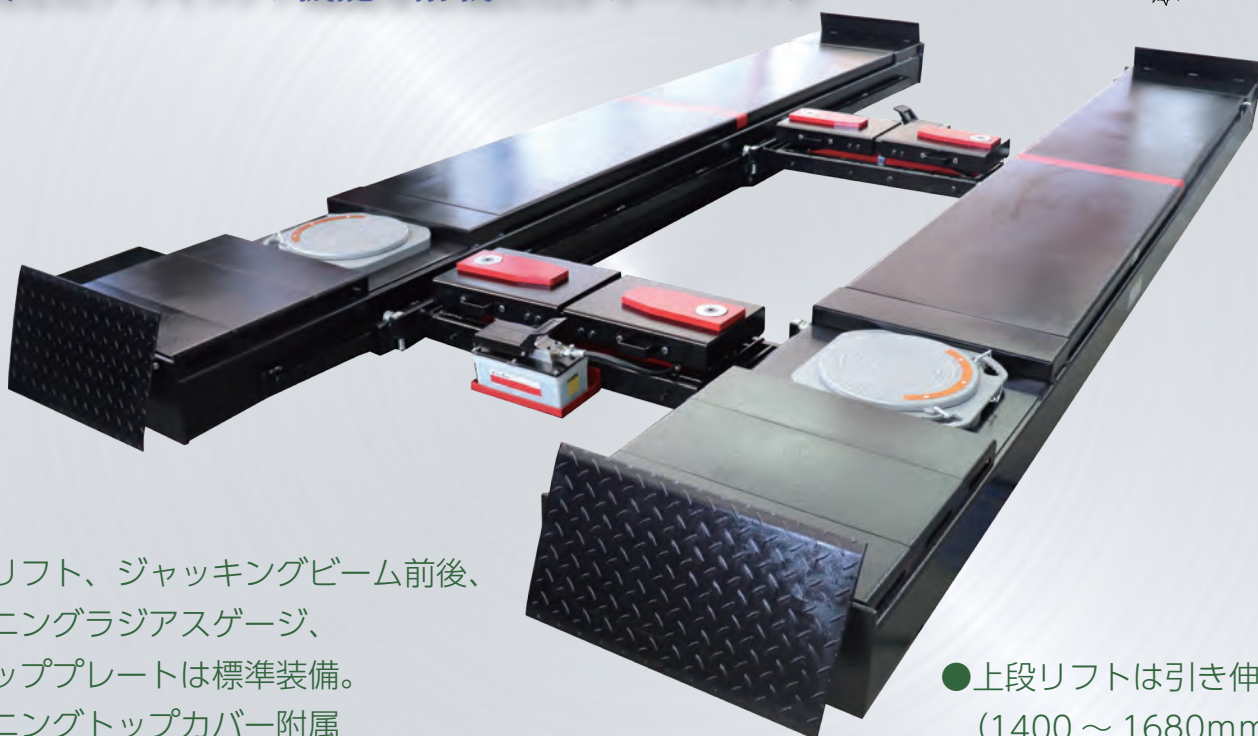
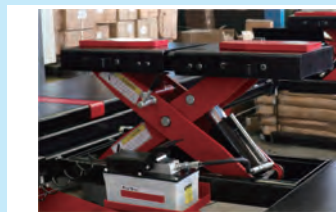


充実したアライメント機能を搭載したシザースリフト



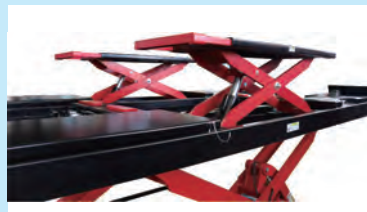
- 上段リフト、ジャッキングビーム前後、ターニングラジアスゲージ、スリッププレートは標準装備。
- ターニングトップカバー附属
- 625mmのワイドリフトプレートで車幅の広い車両も安心して乗り入れできます。

- 上段リフトは引き伸ばし可能 (1400 ~ 1680mm)
- 9段階のメカニカルロックをかければレベル調整不要



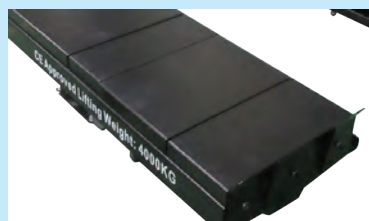
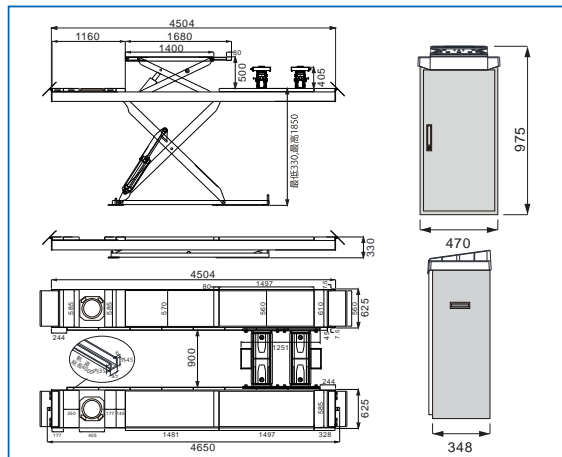
### 標準装備のジャッキングビーム

より多くのタイプの車両をフリーホイールにする事が可能です。(410mmまで)



### スライド付の上段リフト

スライド付の上段リフトは安全に素早く楽にリフトアップできます。(1500mmから1800mmまで)



### 一般整備にも対応します

アライメント測定以外の整備にもフロントプレートカバーを装着すれば整備にも対応します。



### メカニカルロック

9段階の機械式ロックで高さが同調され、安心して測定、調整作業ができます。

アライメントリフト	
型式	BDJ003SX
能力	上段・下段4t / ジャッキング2t
揚程	下段リフト 1850mm 上段リフト 500mm ジャッキングビーム 405mm
最低高	230mm
電源	3相 200V/3kw
動力	電動油圧 / エア (ジャッキング)
重量	2685kg
本体寸法 (mm) 全高 × 全幅 × 全長	340 × 2260 × 4650