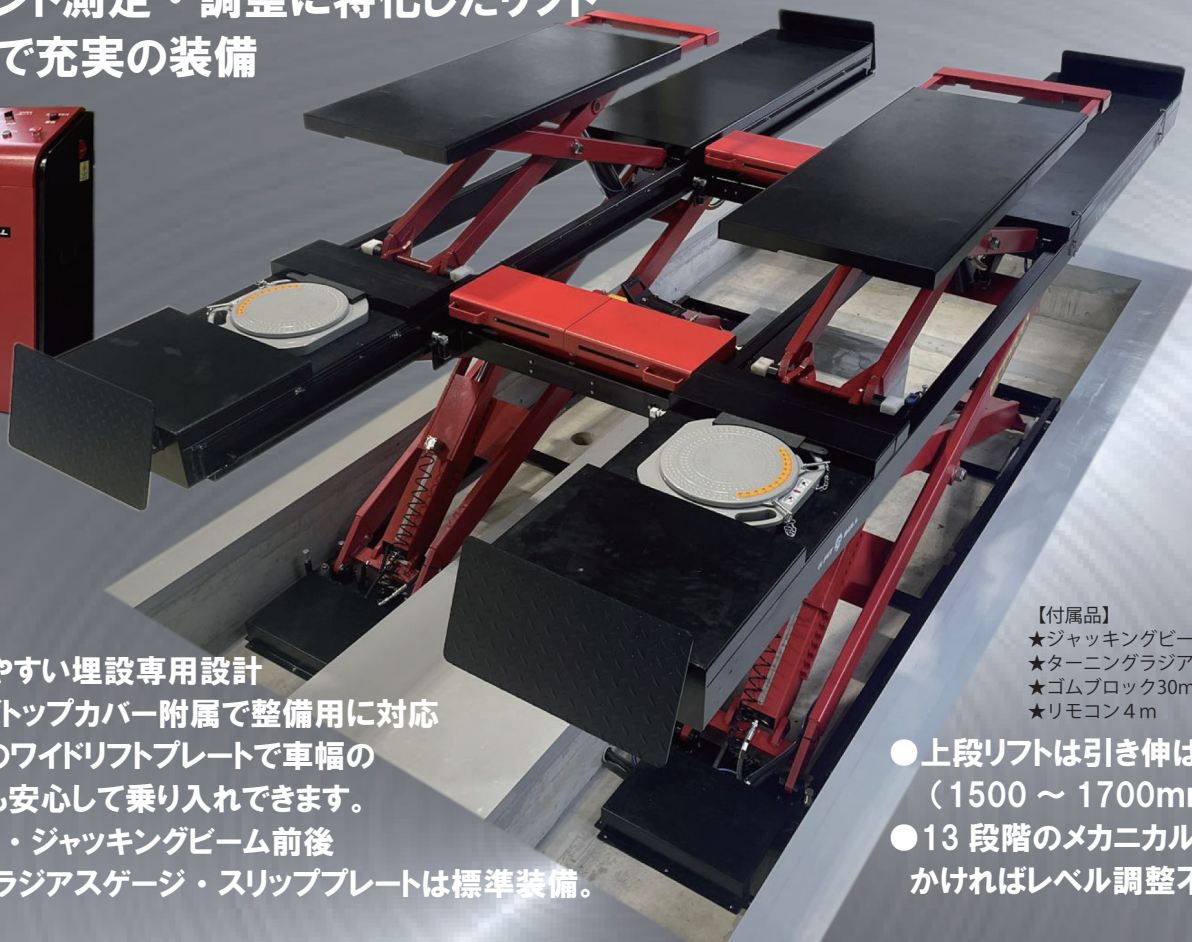


BDJ004

アライメント測定・調整に特化したリフト
低コストで充実の装備

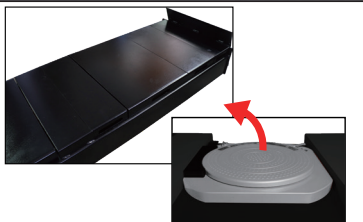
4.0
床上仕様



- 乗入れしやすい埋設専用設計
- ターニングトップカバー附属で整備用に対応
- 600mmのワイドリフトプレートで車幅の広い車両も安心して乗り入れできます。
- 上段リフト・ジャッキングビーム前後ターニングラジアスステージ・スリッププレートは標準装備。

- 【付属品】
- ★ジャッキングビーム×2
 - ★ターニングラジアスステージ×2
 - ★ゴムブロック30mm×4
 - ★リモコン4m

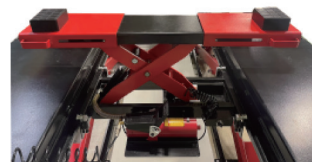
- 上段リフトは引き伸ばし可能（1500～1700mm）
- 13段階のメカニカルロックをかければレベル調整不要



アライメント測定に必要なターニングテーブル附属。一般整備用にプレートカバーも装備！



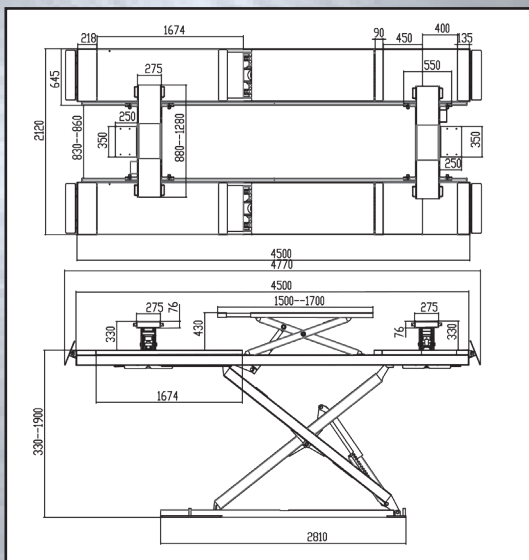
13段階のエア式安全ロック付きで測定調整作業も安心整備！



標準装備のジャッキングビーム。より多くのタイプの車両をフリーホイールにする事が可能です。（880～1200mmまで）



スライド付の上段リフトは安全に素早く楽にリフトアップできます。（1500mmから1800mmまで）



型式	BDJ004	適応車種	普通乗用車
能力	上下段 4t/ ジャッキ 2t	重量	2.0 t
抑揚	下 /1570 上 /430mm	動力	電動油圧式 / エア
最低位	330mm	作動オイル	VG46
安全ロック最低位	600mm	総油量	14L
操作方法	押しボタン式	油圧作動圧力	20～25MPa
電源	AC200V・三相	エア圧	0.6～0.8MPa
上昇モーター	3.0kw	騒音	80dB
上昇時間	(≦60s/ 上段 25s)	本体寸法	2130×4500×330
下降時間	≦50s/ 上段 20s	環境湿度	30～95%

●カタログに記載されている製品の仕様は改良のため予告なく変更することがあります。

■販売店