

作業性抜群の 23 インチ対応モデル
(インサイド)

TIRE CHANGER

タイヤチェンジャー

特長 1
低コストで充実の機能

特長 2
23 インチまで対応 (インサイド固定)

特長 3
インフレーター仕様標準搭載

< 標準付属品 >



クランプカバー(4個)



マウンティングヘッドカバー



タイヤレバー-500mm



リムプレッサー



ビートクリーム(1kg)

< 別売り品 >



モーターサイクルアダプター



- 型式：898WMSP (サポートアーム付き)
- 適用リム径：インサイド 23 インチ
アウトサイド 21 インチ
- 適用リム幅：13 インチ
- 最大タイヤ外径：1120mm
- 電源 3相 200V 0.75/1.1kw
- 低騒音<70dB
- 仕様空気圧：8 ~ 10kg/ cm²
- 機械寸法 幅：1055mm
奥行：1395mm
高さ：1960mm
- 重量：355kg
- インフレーター仕様 標準搭載

サポートアームであらゆるタイヤに対応



リードプレスローラーで
ヘッドを入れやすい



ビートプレスでビートを落と
したまま回転できます

充実の各機能

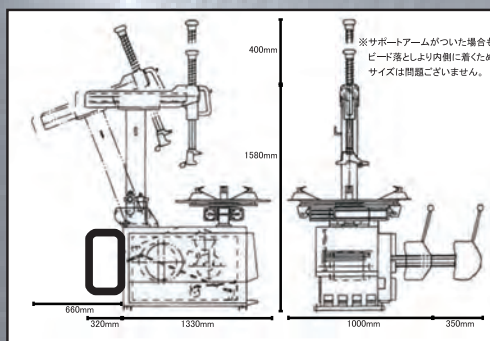
外す作業もリードプレス
ローラーで力いらず



仕様

適用リム径	内固定：22インチ
	外固定：20インチ
適用リム幅	13インチ
最大タイヤ外径	1025mm
電源	200V 3相
使用空気圧	800~1000KPa
標準装備・付属品	インフレーター、サイドアーム、ビートクリーム タイヤレバー、マウンティングヘッドカバー クランプカバー、リムプレッサー

※オプションで電源系統(スイッチ類、モーター等)を防爆仕様に変更できます



Altlife
ONE STOP SOLUTION SERVICE
株式会社 オルタライフ

〒335-0034 埼玉県戸田市笹目 8-15-1